

**braveridge**

# 製品仕様書



**REV 1.0**

## Tomoru(フルカラーLED)

Bluetooth Low Energy

DESIGNED BY Braveridge

## 内容 (目次)

1	製品内容	3
1-1	基本仕様	3
1-2	特長	3
1-3	規格認証	3
2	電氣的仕様	4
2-1	定格	4
2-2	電氣的仕様	4
2-3	ブロックダイアグラム	5
3	ソフトウェア仕様	6
3-1	BLE 通信仕様	6
3-2	プロフィール	7
3-3	サービス	7
3-4	詳細	7
4	機構図面	9
5	梱包形態	10
5-1	個包装形態	10
5-2	輸送形態	10
6	信頼性試験	11
7	保証範囲	11
8	Revision 管理	12

## 1 製品内容

### 1-1 基本仕様

- ・BLE モジュール : BVMCN5104
- ・周波数レンジ : 2402MHz ~ 2480MHz
- ・送信電力(端子出力) : 0 dBm
- ・使用電源(電池) : ボタン電池(CR2032)
- ・動作電圧 : 2.4~3.2V
- ・サブクロック : 32.768kHz ※クリスタル発振子使用
- ・DFU(OTA) : 対応
- ・LED 数・色 : 2 個(フルカラー(RGB))
- ・本体サイズ : □38mm x T:9.6mm (公差 ±0.5mm)
- ・本体重量 : 7.9g ±0.3g (電池含まず)
- ・RoHS 指令 : 準拠
- ・生産地 : 日本

### 1-2 特長

<本体>

- ・Linking プロファイルに対応。Linking プロファイル対応アプリと BLE 通信ができます。  
(Linking プロファイルは PeripheralDeviceLinkProfile\_onBLE\_Spec.xls 参照)
- ・LED の表示は 7 色、点灯パターン 7 種類から選択することができ、アプリからの通知を指定された LED パターンによりお知らせすることができます。

<Firmware>

- ・Linking プロファイルに対応します。
- ・アプリから設定できる LED のパターンは 7 種類です。
- ・色は赤・青・緑・シアン・マゼンタ・黄色・白の 7 色を使用できます。
- ・セントラル 1 台のみとペアリング可能。電池交換でペアリング情報を削除できます。

### 1-3 規格認証

本製品に使用している BLE モジュール(BVMCN5104)の認証情報は以下です。

<BT 認証>

- ・Bluetooth LE 認証 : QDID 62698

< Radio 規格>

- ・電波法 : 007-AC0248

## 2 電気的仕様

### 2-1 定格

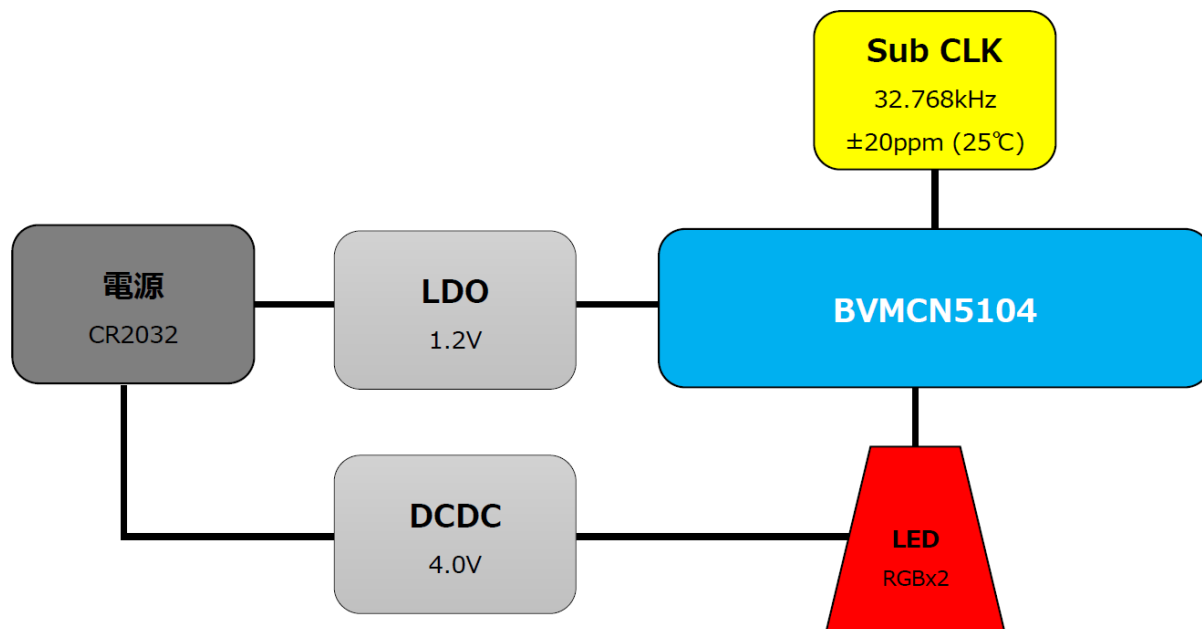
項目	定格	備考
使用電源・電池	CR2032	日本製推奨
使用電池電圧範囲	2.4V ~ 3.2V	
使用温度範囲	-10~60℃	

### 2-2 電気的仕様

項目	MIN	TYP	MAX	単位	備考・条件
使用電圧範囲	2.4		3.2	V	CR2032 使用
消費電流 1		67		uA	アイドル時
消費電流 2		18		mA	RF 動作時 ※nRF51822 仕様に準ずる
消費電流 3		24		mA	LED(赤) 点灯時 (Vbatt:3.0v 時)

## 2-3 ブロックダイアグラム

Tomoru(フルカラーLED) ブロックダイアグラム



ブロック説明	
電源	CR2032 ボタン電池
BVMCN5104	BLE モジュール
Sub CLK	高精度の時間カウント用クロック
LED(RGB) x 2	アプリからの通知時に点灯
LDO	1.2V 出力レギュレーター(パワーモニター付き)
DCDC	4.0V 昇圧出力 DCDC コンバーター

### 3 ソフトウェア仕様

#### 3-1 BLE 通信仕様

Advertising Interval: 800ms

Max Connection Interval : 1000ms(iOS は 20ms 以上 Min と差が必要なため)

Min Connection Interval : 980ms

Slave Latency : 0

Supervision Timeout : 4000ms

#### Advertising Packet

INDEX	Data	Description	Comment
0	0x02	Ad Field Length	
1	0x01	Advertising Field Type	FLAGS
2	0x06	FLAGS	BR/EDR not supported General Discover Mode
3	0x11	Ad Field Length	
4	0x07	Complete List of 128bit UUID Available Ad Type	
5	0xB3	Complete UUID(128bit)	B3B36901-50D3-4044-808D- 50835B13A6CD
...			
20	0xCD		
21	0x09	Ad Field Length	
22	0xFF	Advertising Field Type	Manufacture Specific Data
23	0xE2	Manufacture ID	0x02E2(docomo)
24	0x02		
25		Version(4bit)/ベンダ ID(上位 4bit)	
26		ベンダ ID(下記 4bit) / 個別番号(上位 4bit)	
27		個別番号(中位 8bit)	
28		個別番号(下位 8bit)	
29		サービス ID(4bit)/サービスデータ(上位 4bit)	サービス ID : 電池残量(0x04) サービスデータ: 下記※参照
30		サービスデータ下位 8bit	

※サービスデータについて

バッテリーロー時 最上位ビットが 1 になります。それ以外の時は 0 が設定されます。

## Scan Response

INDEX	Data	Description	Comment
0	0x0F	Ad Field Length	
1	0x09	Advertising Field Type	Complete Local Name
2	'T'	Local Name	TomoruFC+"個別番号"
...			
23			
24	0x02	Ad Field Length	
25	0x0A	Advertising Field Type	Tx Power Level
26	0x00	Tx Power Level	-66dbm

### 3-2 プロファイル

・Base UUID: B3B3XXXX-50D3-4044-808D-50835B13A6CD

※以下の Service/Characteristic の UUID は上記 Base UUID の XXXX の部分(Alias)に各 Service/Characteristic の Alias を入れたものになります。

Service Name	Alias	Characteristic List
Device Link Service	0x6901	WRITE_MESSAGE_CHAR INDICATE_MESSAGE_CHAR

### 3-3 サービス

・Device Link Service の Characteristic の詳細は Linking プロファイル参照。

Characteristic Name	Property	Alias	Address	Data	備考
WRITE_MESSAGE_CHAR	Write	0x9101	0x00	Write_data[可変長]	
			...	...	
INDICATE_MESSAGE_CHAR	Indicate	0x9102	0x00	Indicate_data[可変長]	
			...	...	

### 3-4 詳細

・使用するサービス(PeripheralDeviceLinkProfile\_onBLE\_Spec.pdf 参照)

PeripheralDevicePropertyInformationService

(PeripheralDevicePropertyInformationService\_onBLE\_Spec.xls 参照)

PeripheralDeviceSettingOperationService

(PeripheralDeviceSettingOperationService\_onBLE\_Spec.xls 参照)

PeripheralDeviceNotificationService

(PeripheralDeviceNotificationService\_onBLE\_Spec.xls 参照)

## PeripheralDeviceSensorInformationService

(PeripheralDeviceSensorInformationService\_onBLE\_Spec.pdf 参照)

### ・LED について

色 : 赤・青・緑・シアン・マゼンタ・黄色・白

パターン : 7 パターン

Pattern Name	Detail
OFF	常時消灯
Pattern1	常時点灯
Pattern2	100ms 毎に点滅
Pattern3	1 秒点灯 100ms 消灯
Pattern4	200ms 点灯 2 秒消灯
Pattern5	1 秒毎に点滅
Pattern6	3 秒毎に点滅

### ・DeviceId と DeviceUid について(PeripheralDevicePropertyInformationService\_OnBLE\_Spec.xlf 参照)

DeviceId ... 製品ごとに固有の ID (Tomoru(フルカラー)は 0x133E)

DeviceUid ... 個々の機器に固有の ID (nRF51588 のデバイス ID を使用)

### ・ペアリングについて

接続可能台数 : 1 台

ペアリング情報解除方法 : 電池の抜き差しを行い、再度電源を立ち上げてください。

### ・Advertising Packet の Manufacture Specific Data について

ベンダ ID は 0 (Braveridge)

個別番号のフォーマットを以下に定めます。

製品識別子(5bit)	個体識別子(15bit)
Tomoru(フルカラー) = 10	連番(0~32767)

製品識別子は製品ごとに割り当てる ID で 0~31 を設定可能です。

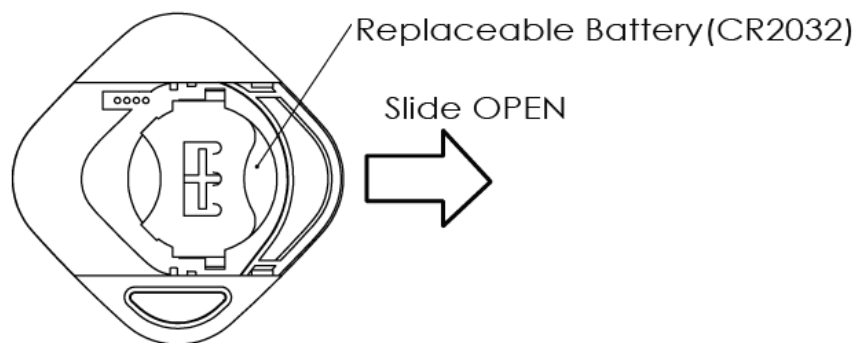
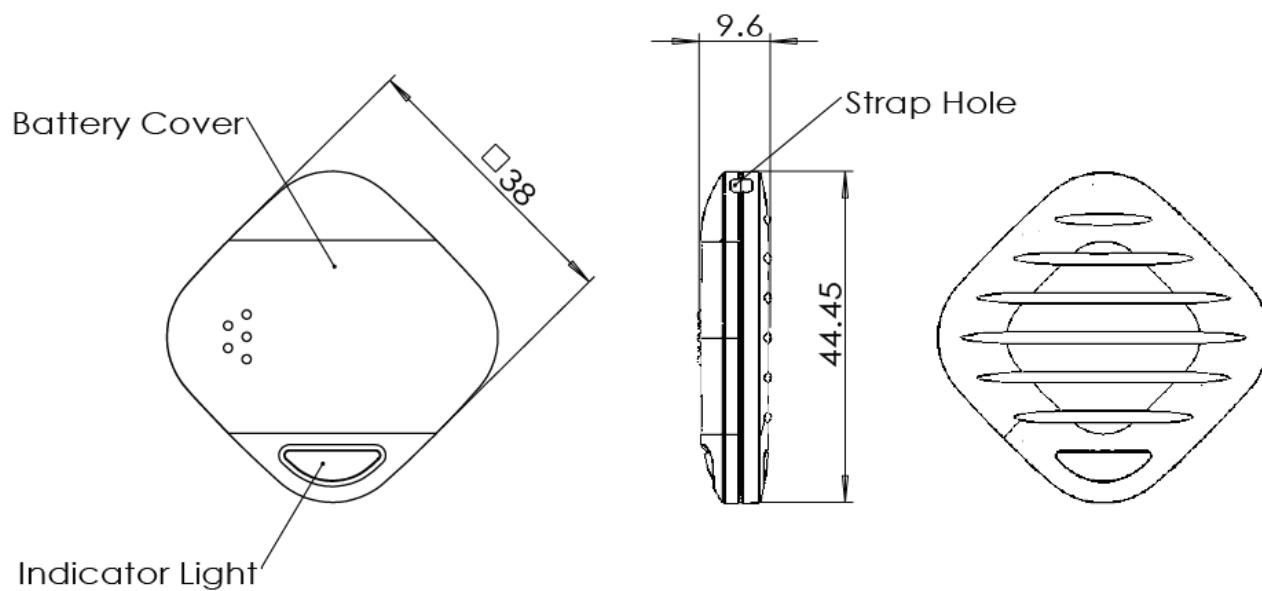
Tomoru(フルカラー)の製品識別子は 10 とします。

個体識別子が 32767 を超えた場合には TomoruFC に新しい製品識別子を割り当てることとします。

個体識別子はデバイスごとに異なる ID で 0~32767 を設定可能です。

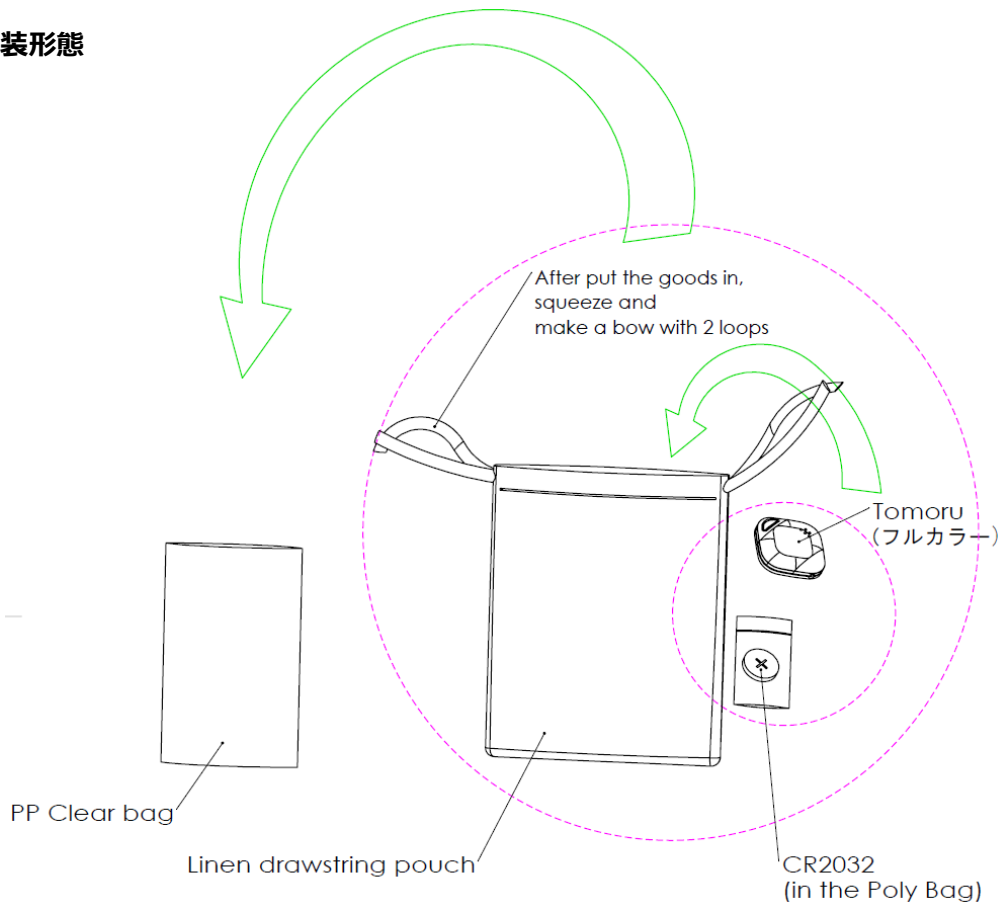


4 機構図面

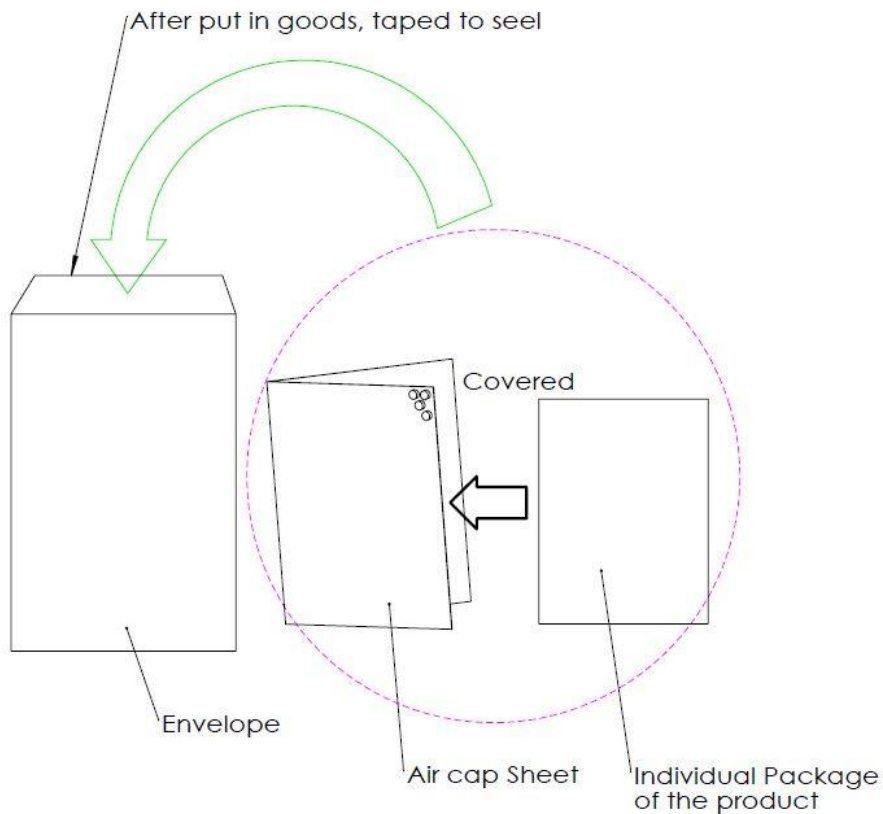


**5 梱包形態**

**5-1 個包装形態**



**5-2 輸送形態**



## 6 信頼性試験

	試験項目	基準	備考・条件等
1	高温試験	正常動作すること、筐体変形無きこと 塗装のヨレ・しみなきこと	60℃ 8 h
2	低温試験	正常動作すること、筐体変形無きこと 塗装のヨレ・しみなきこと	-10℃ 8 h
3	高温高湿試験	正常動作すること、筐体変形無きこと 塗装のヨレ・しみなきこと	60℃/85% 8 h
4	熱衝撃試験	発煙・発火無きこと	-15℃(Ta)⇔70℃(Tb)、 さらし時間(t1): 2h 移し換え時間(t2):3分以内、2サイクル
5	静電気試験	B判定以上	EN301489 (150pF/330Ω)
6	製品落下試験	・正常動作すること ・道具を用いず再組立てが可能な状態であること（電池蓋の開きなど）	750mm の高さから垂直落下
7	梱包落下試験(個包装)	・正常動作すること ・筐体の変形や破損無きこと	750mm の高さから垂直落下

## 7 保証範囲

	保証項目	内容	備考
1	製品保証期間	工場出荷から1年	下記保証規定を参照
2	動作保証温度	-10~60℃	
3	動作保証湿度	10~85%	
4	RoHS準拠	適合	部品毎・製造プロセスにおける適合

### 【保証規定】

- ・保証期間内に正常な使用状態でご使用の場合に限り品質を保証しております。
- ・次のような場合は保証期間内でも有償修理になります。
  - (1) 故障の原因が取扱い上の不注意による場合
  - (2) 故障の原因がお客様による輸送、移動中の衝撃による場合
  - (3) 天変地異、ならびに公害や異常電圧その他の外部要因による故障及び損傷。
- ・お客様ご自身による改造または修理があったと判断された場合の修理はお受けいたしかねます。
- ・本製品の故障、またはその使用によって生じた直接、間接の損害については弊社はその責を負わないものとします。
- ・本製品は医療機器、原子力設備や機器、輸送設備や機器などの人命に関わる設備や機器、及び高度な信頼性を必要とする設備や機器、及び高度な信頼性を必要とする設備や機器やシステムなどへの組み込みや仕様は意図されております。これらの用途に本製品を使用され、人身事故、社会的障害などが生じても弊社はいかなる責任も負いかねます。
- ・修理ご依頼品を郵送、またはご持参される場合の諸費用は、お客様のご負担になります。

## 8 Revision 管理

### Revision 管理

Rev	Suffix	Date	STACK	Firmware	回路図	PCB	Description
1.0	A	'17,Sep14	SD:V8.0.0	Ver1.0	Ver1.0	Ver1.0	Released



Braveridgeとその製品に関する詳しい情報は、弊社Webサイトで御確認ください。

<http://www.braveridge.com>

●株式会社ブレイブリッジ (本社)

〒819-0373 福岡県福岡市西区周船寺3-27-2

(Tel): 092-834-5789 / (Fax): 092-807-7718

●ブレイブリッジグループカンパニー

○ブレイブリッジ福岡工場

〒819-0383 福岡県福岡市西区田尻1558-6

- Apple MFi Manufacture ライセンス認定工場(ライトニングコネクタ製品工場)

- Starter Plan工場

○ブレイブリッジ糸島倉庫

〒819-0383 福岡県糸島市志摩稲留5

○剛橋模具 有限公司 (Braveridge Moulding Company)

○Braveridge (HK) Co.

○Braveridge China Office

○Braveridge Singapore Office



Document code: 1001001-1