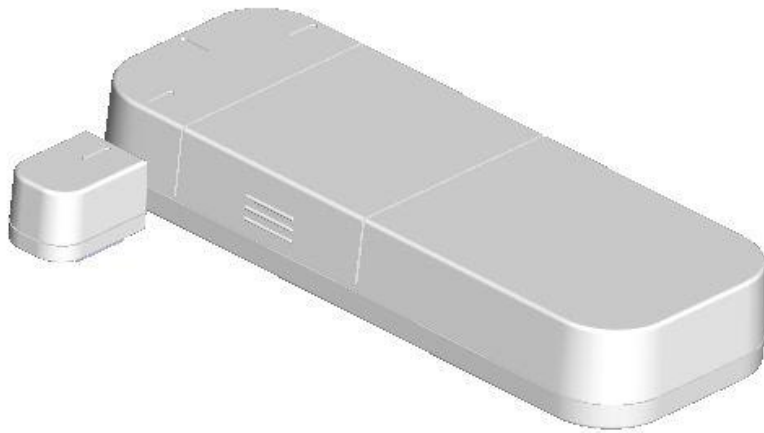




製品仕様書



REV 1.0

Oshieru

Bluetooth Low Energy

DESIGNED BY Braveridge

目次

1	製品内容	3
1-1	基本仕様	3
1-2	規格認証	3
1-3	設置方法	4
2	電気仕様	4
2-1	定格	4
2-2	電気仕様	4
2-3	ブロックダイアグラム	5
3	ソフトウェア仕様	6
3-1	BLE 通信仕様	6
3-1-1	Advertising Packet	6
3-1-2	Scan Response	7
4	機構図面	8
5	梱包形態	9
5-1	個包装形態	9
5-2	輸送形態	10
6	信頼性試験	11
7	保証範囲	11
8	Revision 管理	11

1 製品内容

1-1 基本仕様

- ・本体と磁石部の 2 点で構成されており、磁石の有無をホール素子により検知することで開閉等を検出可能です。
- ・BLE モジュール : BVMCN5103-CFAC-BK
- ・BLE_Chip/スタック : Nordic nRF51822 Rev3.0/ SoftDevice_S120 V2.0
- ・周波数レンジ : 2402MHz ~ 2480MHz
- ・送信電力(端子出力) : +4dBm
- ・使用電源(電池) : リチウムコイン電池 CR2450
- ・動作電圧 : 2.4V~3.3V (バッテリーLOW:2.5V 検出(ボルテージディテクタ使用))
- ・サブクロック : 32.768kHz
- ・不揮発性 EEPROM : 1Kbit
- ・DFU(OTA) : 実装
- ・本体サイズ : L:77.3×W:28.8×D:11.8(mm) 重量: 15.45g (±0.5g) (電池含まず)
- ・磁石サイズ : L:13.4×W:9.4×D:8.3(mm) 重量: 3g (±0.3g)
- ・製品構成 : 本体・磁石・CR2450 電池・両面テープ
- ・筐体色 : 白

1-2 規格認証

本製品に使用している BLE モジュール(BVMCN5103)は電波法及び BTsig 認証済みです。

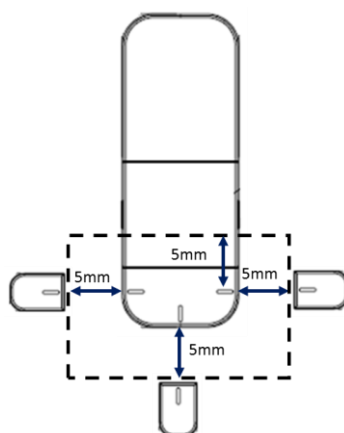
BVMCN5103

<BT 認証> Declaration ID : D027573 QDID : 69544

< Radio 規格> 電波法 : 007-AC0139

1-3 設置方法

本体と磁石は下記図面のように、本体と磁石のマークが向き合う方向で 5mm 以下となるように設置することで、磁石が近接していることを検出します。また、磁石が本体から 10~30mm(参考)以上の距離になると、磁石が離れたことを検出します。センサーの検知、非検知については使用するアプリに依存するため、本体および磁石を実際に使用する場所に設置した後、アプリにて動作確認をしてください。



2 電気仕様

2-1 定格

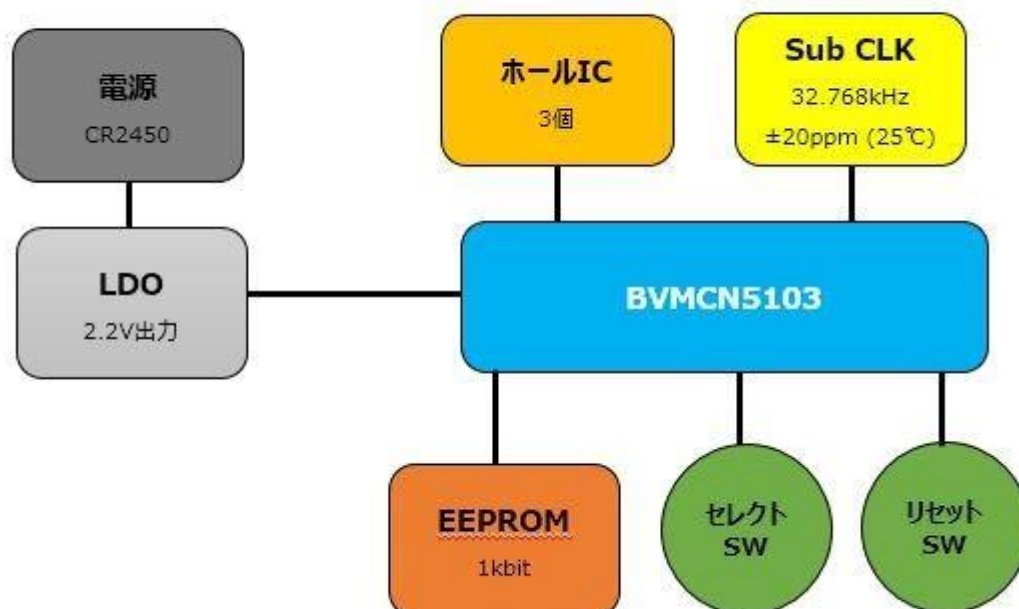
項目	定格	備考
使用電源・電池	CR2450	リチウムコイン電池
使用電池電圧範囲	Vbatt (Norm.): 2.4V ~ 3.3V	
電圧低下判定電圧	Vbatt (Low): 2.5V 以下	なし
使用温度範囲	-10 ~ 60℃	
保存温度範囲	-10 ~ 60℃	

2-2 電気仕様

項目	MIN	TYP	MAX	単位	備考・条件
使用電圧範囲	2.4		3.3	V	CR2450 使用
LDO 出力電圧		2.2		V	±2%
Voltage DET 電圧		2.5		V	±1%

2-3 ブロックダイアグラム

Oshieru ブロックダイアグラム



ブロック説明	
電源	ボタン電池 CR2450
LDO	2.2V 150mA 出力レギュレータ
BVMCN5103	BLE モジュール
EEPROM	1kbit EEPROM
ホール IC	ホール素子
セレクト SW	スライド SW
リセット SW	タクトイル SW
Sub CLK	高精度の時間カウント用クロック

3 ソフトウェア仕様

3-1 BLE 通信仕様

Advertising Interval : 800ms
 Max Connection Interval : 1000ms
 Min Connection Interval : 980ms
 Slave Latency : 0
 Supervision Timeout : 4000ms

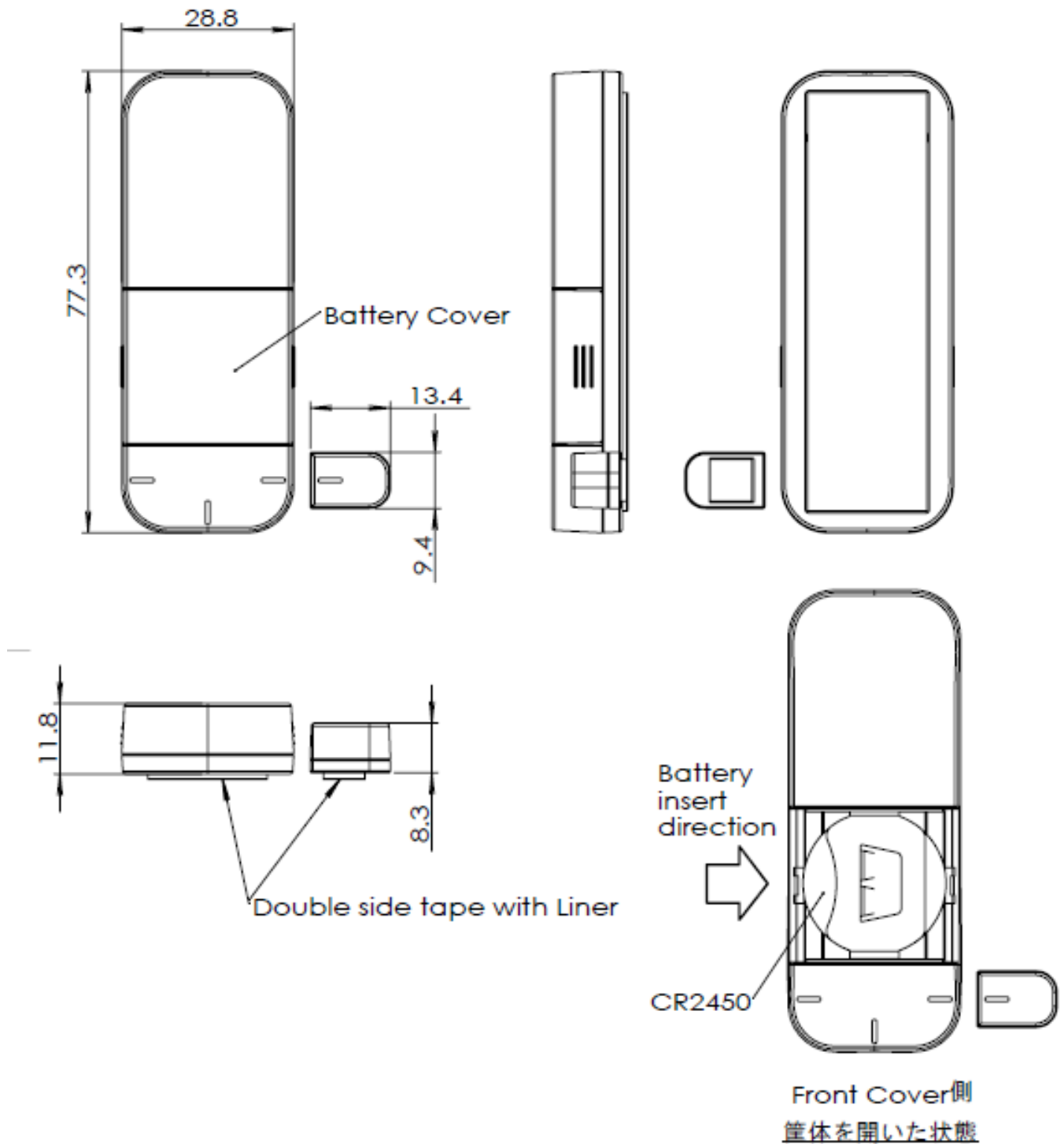
3-1-1 Advertising Packet

INDEX	Data	Description	Comment
0	0x02	Ad Field Length	
1	0x01	Advertising Field Type	FLAGS
2	0x06	FLAGS	
3	0x11	Ad Field Length	
4	0x07	Complete List of 16bit UUID Available Ad Type	
5		Docomo(0xFE4E)	
6			
7	0x09	Ad Field Length	
8	0xFF	Advertising Field Type	Manufacture Specific Data
9	0xE2	Manufacture ID	0x02E2(docomo)
10	0x02		
		暗号化データ	

3-1-2 Scan Response

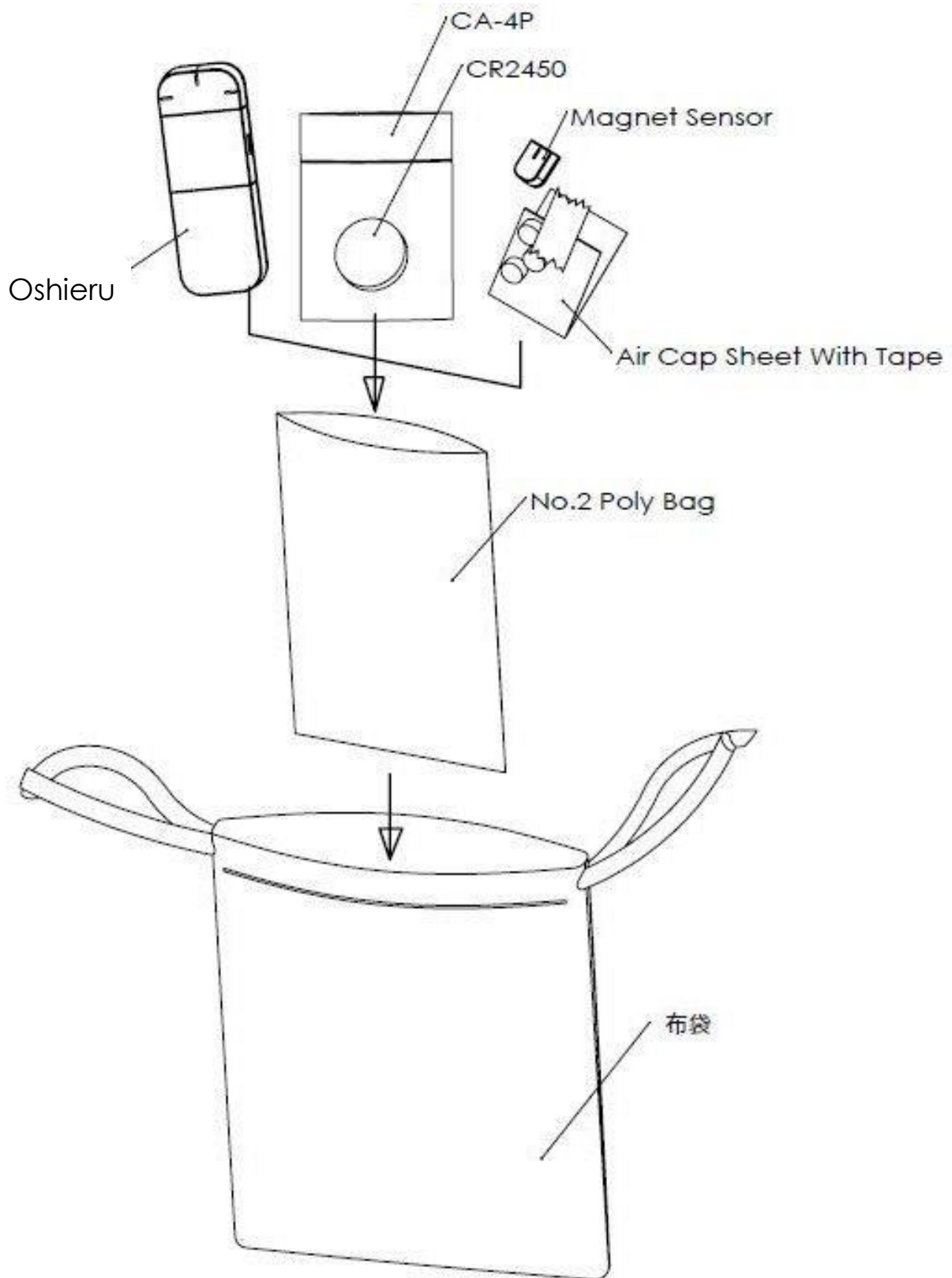
INDEX		Data	Description	Comment
0		0x12	Ad Field Length	
1		0x09	Advertising Field Type	Complete Local Name
2		'F'	Local Name	Oshieru
...		...		
9				
18		0x02	Ad Field Length	
19		0x0A	Advertising Field Type	Tx Power Level
20		0xB7	Tx Power Level	TBD

4 機構図面

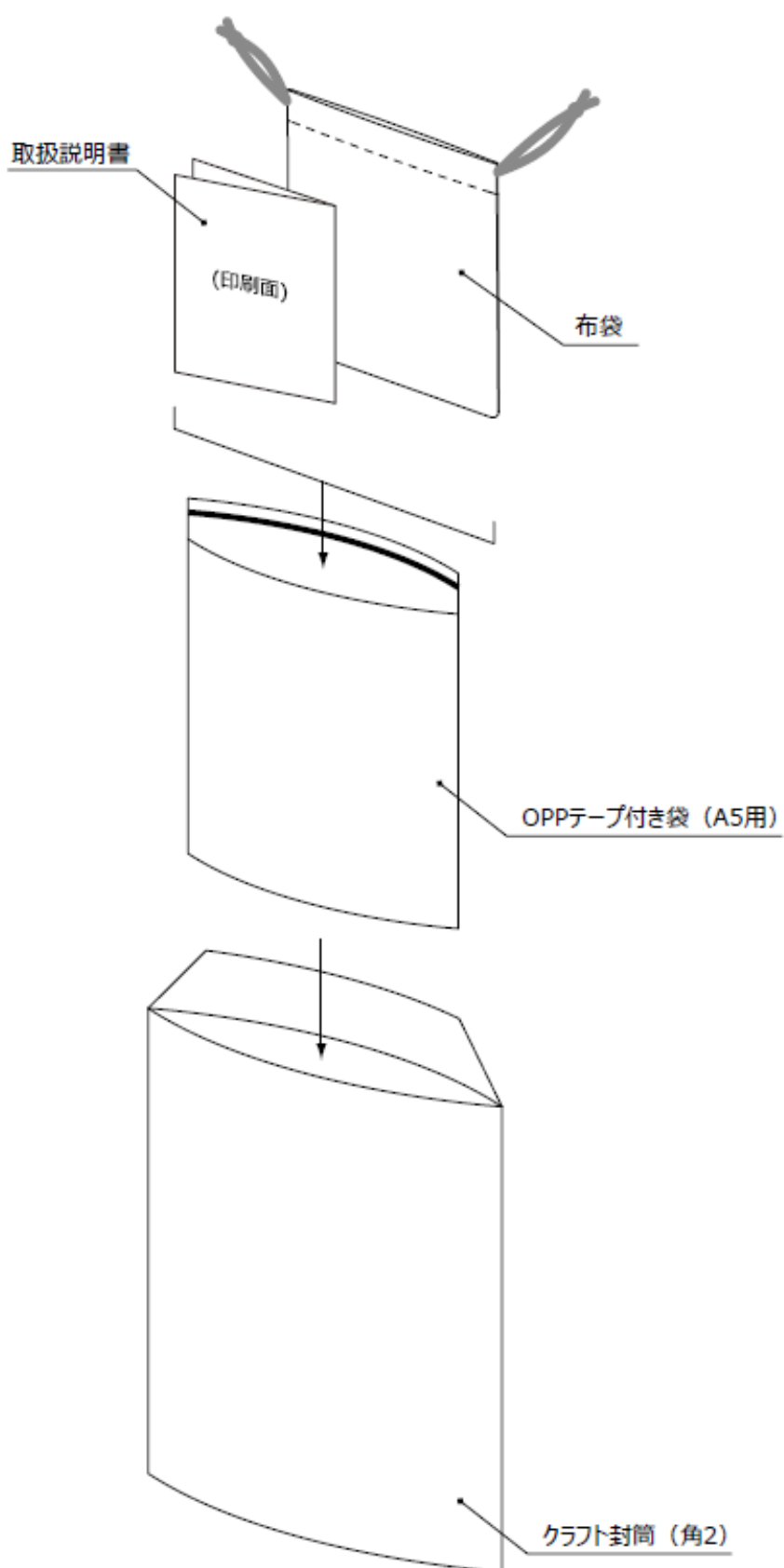


5 梱包形態

5-1 個包装形態



5-2 輸送形態



6 信頼性試験

	試験項目	基準	備考・条件等
1	高温試験	正常動作すること・筐体変形無きこと	60℃ 8 h 保存
2	低温試験	正常動作すること・筐体変形無きこと	-15℃ 8 h 保存
3	高温高湿試験	正常動作すること・筐体変形無きこと	60℃/85% 8 h 保存
4	静電気試験	B判定以上	EN301489 (150pF/330Ω)

7 保証範囲

製品保証期間：製品出荷後 1 年間

【保証規定】

- ・保証期間内に正常な使用状態でご使用の場合に限り品質を保証しております。
- ・次のような場合は保証期間内でも有償修理になります。
 - (1) 故障の原因が取扱い上の不注意による場合
 - (2) 故障の原因がお客様による輸送、移動中の衝撃による場合
 - (3) 天変地異、ならびに公害や異常電圧その他の外部要因による故障及び損傷。
- ・改造または修理があったと判断された場合の修理はお受けいたしかねます。
- ・本製品の故障、またはその使用によって生じた直接、間接の損害については弊社はその責を負わないものとします。
- ・本製品は医療機器、原子力設備や機器、輸送設備や機器などの人命に関わる設備や機器、及び高度な信頼性を必要とする設備や機器やシステムなどへの組みみや仕様は意図されておりません。これらの用途に本製品を使用され、人身事故、社会的障害などが生じても弊社はいかなる責任も負いかねます。

8 Revision 管理

Rev	Suffix	Date	STACK	Firmware	回路図	PCB	Description
1.0	A	'17,July11	SD:V2.0.0	Ver1.0	Ver1.0	Ver1.0	Released



Braveridgeとその製品に関する詳しい情報は、弊社Webサイトで御確認ください。

<http://www.braveridge.com>

●株式会社ブレイブリッジ（本社）

〒819-0373 福岡県福岡市西区周船寺3-27-2

(Tel): 092-834-5789 / (Fax): 092-807-7718

●ブレイブリッジグループカンパニー

○ブレイブリッジ福岡工場

〒819-0383 福岡県福岡市西区田尻1558-6

- Apple MFi Manufacture ライセンス認定工場(ライトニングコネクタ製品工場)

- Starter Plan工場

○ブレイブリッジ糸島倉庫

〒819-0383 福岡県糸島市志摩稲留5

○剛橋模具 有限公司 (Braveridge Moulding Company)

○Braveridge (HK) Co.

○Braveridge China Office

○Braveridge Singapore Office



Document code: 1001001-1