

製品仕様書



REV 1.0

BraveTETRA

(型番 : BGR-TETRA-01-CL-EK_TH)

DESIGNED BY Braveridge Co., Ltd.

(2021.3.9)

内容

1 基本仕様	3
1-1 製品仕様	3
1-2 特長	3
1-3 規格認証	3
2 電氣的仕様	4
2-1 定格	4
2-2 電氣的仕様	4
2-3 ブロックダイアグラム	4
3 ソフトウェア仕様	5
4 機構図面	6
5 同梱物	7
6 信頼性試験	8
7 保証範囲	8
8 商標について	9
9 電池について	9
10 Revision 管理	9
11 製品サポート	10

1 基本仕様

1-1 製品仕様

- ・BLE モジュール：BVMCN52840FWSLR
- ・BLE_Chip/スタック：nRF52840-QIAA-R
- ・周波数レンジ：2402MHz ~ 2480MHz
- ・送信電力（端子出力）：最大 8dBm（ソフト仕様による）
- ・使用電源（電池）：CR2450 1pcs
- ・動作電圧：1.8~3.6V
- ・DFU（OTA）実装：実装
- ・センサー：温湿度センサー、照度センサー、加速度センサー
- ・LED：赤色×1（電源 ON 時 1 秒間点灯）
- ・本体サイズ：69×44.6×13mm（公差 0.3mm）
- ・本体：24.4g（電池含まず）
- ・防水性能：IPx5 相当
- ・鉛フリープロセス
- ・生産地：福岡-日本
- ・使用温度範囲：-10~60℃
- ・同梱物：取扱説明書兼保証書 1 枚、リチウムコイン電池（CR2450）本体 1 台につき 1 個

1-2 特長

BraveROUTE 接続専用デバイス。

- ・温湿度センサー、照度センサー、加速度センサーを搭載。防水仕様の為、屋外での使用が可能です。
- ・Bluetooth®5.0LongRange に対応しており、従来のビーコンよりも長距離通信が可能です。

1-3 規格認証

本製品に使用している BLE モジュール(BVMCN52840FWSLR)は電波法及び Bluetooth SIG 認証済みです。
認証情報は以下です。

BVMCN52840FWSLR

<Bluetooth SIG 認証>Bluetooth5.0

・Bluetooth LE 認証：Declaration ID (D042292)/ QDID(115277)/

< 無線規格 >

・電波法：007-AH0016



2 電氣的仕様

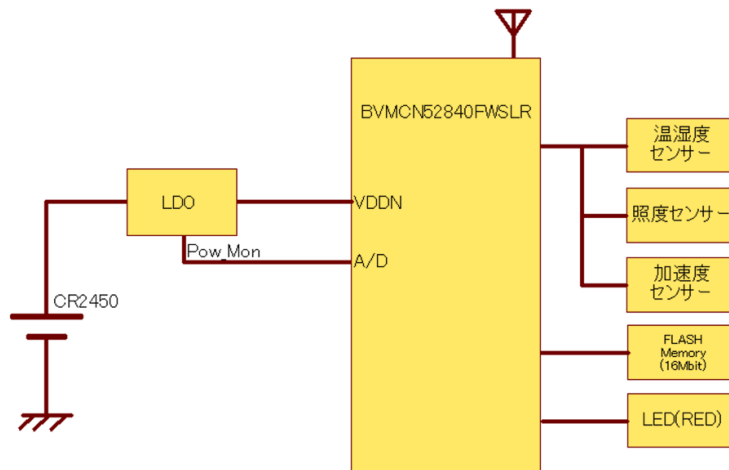
2-1 定格

項目	MIN	TYP	MAX	単位	備考・条件
使用電源・電池		3.0		V	CR2450
入力電圧範囲	1.8		3.6	V	
動作環境温度	-10		60	℃	

2-2 電氣的仕様

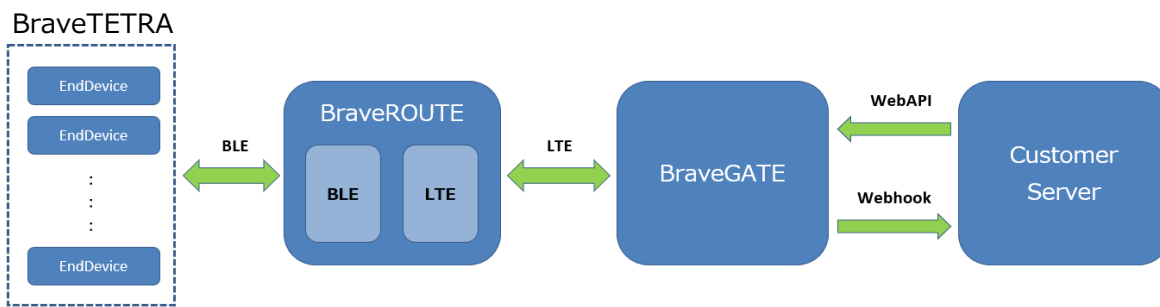
項目	MIN	TYP	MAX	単位	備考・条件
LDO 出力電圧		2.1		V	±2%
平均消費電流		20.		μA	送信電力 : 0dBm ADV_INT : 10s
送信電力		0		dBm	
温度測定範囲	-40		125	℃	精度 : ±0.2℃
湿度測定範囲	0		100	%	精度 : ±2%RH
照度測定範囲	0.01		83k	Lux	

2-3 ブロックダイアグラム



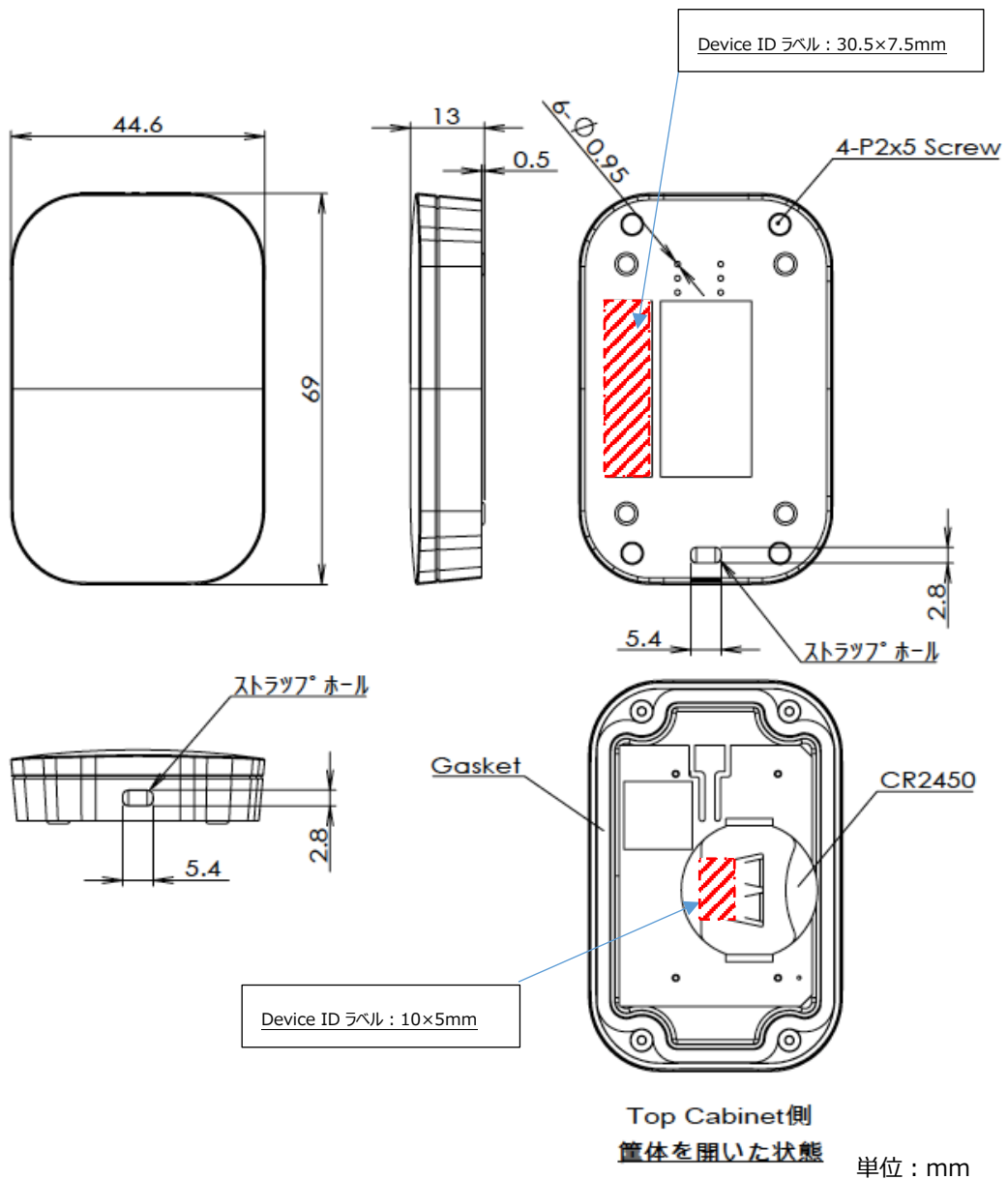
ブロック説明	説明
CR2450	リチウムコイン電池
BVMCN52840FWSLR	BLE モジュール
LDO	電圧モニター付きレギュレータ 2.1V 出力
温湿度センサー	温度、湿度センサー
照度センサー	照度センサー
加速度センサー	3 軸加速度センサー
Flash memory	DFU 用 メモリ
LED	表示用 赤 LED 1 個

3 ソフトウェア仕様



4 機構図面

外形寸法図



5 同梱物

- ・取扱説明書兼保証書（B5 サイズ）1 枚
- ・リチウムコイン電池（CR2450）本体 1 台につき 1 個

製品仕様	
品 番	BGR-TETRA-01-CL(各機種)
本 体 サ イ ズ	69×44.6×13mm
重 量	24.4g
無 線 通 信	Bluetooth® 5.0(Long Range対応)
電 源	リチウムコイン電池(CR2450x1)
動作温度範囲	-10~60℃
電波法 認 許 番 号	電波法: 007-AH0016

電池の入れ方

本体裏面にプラスドライバーを使用しネジ(4箇所)を外します

付属のボタン電池(CR2450)を矢印の方向から、ボタン電池をプラス極を上にして挿入します

本体裏面にプラスドライバーを使用しネジ(4箇所)を締めます

保証書	
所在地の記入および印鑑内容をお確かめの上、大切に保管してください。	
保証期間	製品到着日から1年
品名	BraveTETRA
型名	BGR-TETRA-01-CL(各機種)
お買上げ日	年 月 日
販売元	株
お名前	株
住所	〒□□-□□□□
電話	
メールアドレス	

保証規定

- 適切な使用環境で保証期間内に本製品(ハードウェア)が故障した場合には本製品にたいし無料交換をさせていただきます。
- 以下の場合は保証対象外となります。
 - 保証期間経過した場合。
 - 本製品の修理上げの日付、お客様情報、ご購入元、もしくは納品書などの購入記録が無い場合。
 - 修理中に過熱、過電圧等の原因が認められた場合。
 - 保証期間中に発生した故障について、保証期間終了後に交換依頼された場合。
 - 使用上の誤り(誤作動)による故障の発生、または修理の必要が生じた場合。
 - 水没、火災、雷害、地震、落下などによる故障。盗難。
 - 虫食、鼠害、鳥害、電線等の物理的な損傷、公衆、電線、異常電圧などによる故障。盗難。
 - 修理・修理した部分の交換、汚損した部分の交換。
 - その他、交換が認められない理由が発見された場合。
- 本製品が修理交換後の保証については、保証期間購入者の保証期間が適用されます。
- お客様が購入された製品について、偽造・不正行為による不良品に該当する場合は、保証期間を過ぎた場合でも、修理可能な範囲で修理により有利な対応が可能です。(修理内容にお見積りをお示しさせていただきます。)
- 修理が必要となる保証対象外については、修理料金が追加される場合があります。(修理内容にお見積りをお示しさせていただきます。)
- 使用環境が不適当な場合、修理・交換が認められない場合があります。

※本書は日本国内でのみ有効です。(This warranty is valid only in Japan.)

株式会社Braveridge

はじめにお読みください

安全上のご注意

本製品のご利用に際しては、この「安全上のご注意」の注意事項をよくお読みください。

警告表示の意味

- ⚠ 警告 この表示の注意事項を守らないと、火災・感電などにより死亡や大けがなど人身事故の原因となります。
- ⚠ 注意 この表示の注意事項を守らないと、感電やその他の事故により怪我をしたり物的損害を引き起こすことがあります。

禁止 行為を禁止する記号

守る 行為を指示する記号

警告

- ⚠ 禁止 動作種別圏外で本製品を利用しないでください。
- ⚠ 禁止 本製品の分解や改造をしないでください。
- ⚠ 禁止 本製品を、医療機器など人命に直結する医療的または実験的に関わるシステムなど高い安全性が要求される用途には使用しないでください。
- ⚠ 禁止 本製品を加熱したり、火の中に入れてください。
- ⚠ 禁止 小さな子供のおもちゃでは本製品の取り出しなどの作業をしないでください。(保護などの危険性があります)

注意

- ⚠ 禁止 本体に強いショックを与えたり、落としたり踏んだりしないでください。
- ⚠ 禁止 扉扉開きの近く、ホコリ、湿気の多い所で使用。保管は避けてください。
- ⚠ 禁止 金属や電線と発生させる接触を本機に近づけないでください。通信エラーの原因となります。
- 守る 本製品は、国内専用です。海外で利用によって電圧使用制限があるため、本機を使用した場合、罰せられることがあります。
- 守る お手入れの際は、電源をOFFにしてください。また、シンナーやベンジン等の有機溶剤で本製品を洗わないでください。

防水性能に関する注意事項

本製品は本体カバーを正しく閉めた状態で、防水規格IPX3相当の仕様となっています。(IPX3とは、約3mmのノズルを使用し、約3mの距離から12分/分の水を最低3分間注水する 条件であらゆる方向から噴流を受けても、通信機能としての機能を有することを意味します。)

- ・ 防水性能はIPX3相当の防水・水浸しにのみ対応しています。
- ・ 本体の筐体部、JAM(ロック)の上にも水、ほこり、砂などの異物が付着していないようご注意ください。
- ・ 本体裏面にある通気口(6穴)は塞がないでください。

Bluetooth®通信について

本製品は、2.4GHz帯を使用します。本製品と同じ周波数を使用した無線LAN、電子レンジ、無線機器などの周辺でご利用になります。本製品との間で電波干渉が発生する可能性があります。電波干渉が発生した場合は、使用しない機器を停止するか、本製品の使用場所を変えたり電波干渉の生じない場所でご確認ください。

本製品を航空機内で使用することはおやめください。機内での電子機器や無線機器の利用が禁止されている場合が多く、航空機内の装置などに影響を与えて事故の原因になるおそれがあります。

本製品を使用する前に、近くで移動体通信用無線局および特定電波無線局に干渉しないようアマチュア無線局が使用されていないことを確認してください。また、本製品から移動体通信用無線局に対して有害な電波干渉の発生が生じた場合には本製品の使用場所の変更、または使用を中止してください。

※ Bluetooth®とそのロゴマークは、Bluetooth SIG, Inc.の商標です。

免責事項について

本製品の故障、誤作動、不具合、通信不良、地震、雷害水害などの天災および第三者による行為、その他事故によって賠償責任を負うべき損害賠償請求権は、当社は一切その責任を負いません。

本製品内部に保持・保存された情報の漏洩、改ざん、破壊などによる経済的及び精神的損害については、当社は一切その責任を負いません。

ハードウェアおよび、ファームウェアに関しては、将来予告なく変更されることとさせていただきます。ファームウェアの更新について、内容や提供時期に詳しくは必ずご確認ください。

本製品の初期設定、調整、修理工事などはお客様負担となります。

本製品のホームページに記載されている仕様値(スループットや送受信動作時間などは、当社試験環境下での参考値であり、お客様環境下で性能を保証するものではありません。また、ハードウェア、ファームウェアのバージョンアップによって予告なく性能が上下することもあります。

本製品は日本の国内法(電気用品安全法・電波法等)のもとで利用可能な製品であるため、別国を販売する保証書は日本国内でのみ有効です。海外での利用はできません。また、本製品ご利用の際は各地域の法令や命令などによって利用の禁止や制限がなされていないかご確認ください。

本製品を破棄するときは、地方自治体の条例に従ってください。

お問い合わせについて

会社名: 株式会社Braveridge
住所: 819-0373 福岡県福岡市西区周船寺3-27-2
電話番号: 092-834-5789 (営業時間9:00~18:00)

2021年3月1日

6 信頼性試験

	信頼性保証項目	基準	備考・条件等
1	高温動作試験	試験中及び試験後、正常動作すること 筐体変形無きこと	70℃ 8H 参考：JIS C 60068-2-2
2	低温動作試験	試験中及び試験後、正常動作すること 筐体変形無きこと	-10℃ 8H 参考：JIS C 60068-2-1
3	高温高湿試験	試験中及び試験後、正常動作すること 筐体変形無きこと	60℃/85% 8H 参考：JIS C 60068-2-2
4	温度サイクル試験	試験中及び試験後、正常動作すること 筐体変形無きこと	-10℃(Ta)⇔70℃(Tb)、さらし時間(t1): 1H 移し換え時間(t2):3m、4 サイクル 参考：JIS C 60068-2-14
5	静電気試験	B 判定以上	EN301489 (150pF/330Ω)
6	生活防水試験	正常動作する事	IPX5相当
7	製品落下試験	正常動作する事・筐体変形無い事	1000mm の高さから、コンクリート面に垂直落下 6面各1回

7 保証範囲

	保証項目	内容	備考
1	製品保証期間	製品納入日から1年間	下記保証規定を参照
2	動作保証温度	-10～60℃	
3	動作保証湿度	10～85%	

【保証規定】

- ・保証期間内に正常な使用状態でご使用の場合に限り品質を保証しております。
- ・ご購入日の分かる書類を保管頂きますようお願いいたします。
- ・次のような場合は保証期間内でも有償修理になります。
 - (1) 故障の原因が取扱い上の不注意による場合
 - (2) 故障の原因がお客様による輸送、移動中の衝撃による場合
 - (3) 天変地異、ならびに公害や異常電圧その他の外部要因による故障及び損傷。
 - (4) 内部の基板が破損・変形していた場合。
- ・保証期間内で原因調査の結果初期不良等がみられる場合には、修理若しくは交換の対応をさせていただきます。
- ・保証期間を過ぎた場合でも、修理可能な際はご要望により有償修理が可能です。
- ・経年劣化による動作不良等に関しては、修理対応が出来ない場合があります。
- ・使用部品が入手できない等の理由により、修理・交換対応が出来ない場合があります。
- ・改造または修理があったと判断された場合の修理はお受けいたしかねます。
- ・本製品の故障、またはその使用によって生じた直接、間接の損害については、弊社はその責を負わないものとします。

- ・本製品は医療機器、原子力設備や機器、輸送設備や機器などの人命に関わる設備や機器、及び高度な信頼性を必要とする設備や機器やシステムなどへの組み込みや仕様は意図されておりません。これらの用途に本製品を使用され、人身事故、社会的障害などが生じても弊社はいかなる責任も負いかねます。
- ・修理ご依頼品を郵送、またはご持参される場合の諸費用は、お客様のご負担になります。

8 商標について

- ・Bluetooth®とワードマークおよびロゴは、Bluetooth SIG INC が所有する登録商標です。株式会社 Braveridge はこれら商標を使用する許可を受けています。その他のロゴマーク及び商号は各所有者に帰属します。

9 電池について

- ・コイン電池は誤飲防止のため、小さなお子様の手が届かないところで保管・廃棄してください。
- ・使用済みの製品、電池を廃棄する場合は、テープで覆い絶縁した上で、各自治体の規定（不燃物等）に従ってください。

10 Revision 管理

Rev	Suffix	Date	Firmware	PCB	Description
1.0	A	'21/3/9	Ver1.0.1	Ver1.0	Released

11 製品サポート

- ・製品の不具合、故障等ございましたら、下記メールアドレスよりお問い合わせください。
- ・Email : support@braveridge.com



Braveridge とその製品に関する詳しい情報は、弊社 Web サイトで御確認ください。

<https://www.braveridge.com>

- 株式会社ブレイブリッジ (本社)
〒819-0373 福岡県福岡市西区周船寺3-27-2
(Tel): 092-834-5789 / (Fax): 092-807-7718
- ブレイブリッジグループカンパニー
 - ブレイブリッジ糸島工場
〒819-1122 福岡県糸島市東1999-19
- Starter Plan工場

Document code: 1001001-1