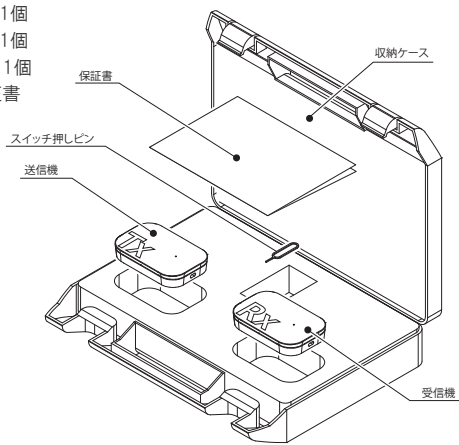


## 製品仕様

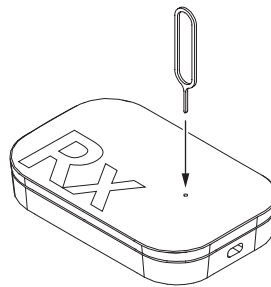
品番	BVRC-B
本体サイズ	69×44.6×13mm
重量	24.4g
無線通信	Bluetooth® 5.0 (Long Range対応)
電源	リチウムコイン電池 (CR2450×各1)
動作温度範囲	-10～60℃
電波法認証番号	007-AH0016

## 同梱物

- ・送信機(本体)・・・1個
- ・受信機(本体)・・・1個
- ・スイッチ押しピン・・・1個
- ・取扱説明書兼保証書



## 電源の入れ方・切り方



同梱されているスイッチ押しピンを使用し、本体表面の穴に挿入します。約2秒間スイッチを押下するとLEDが赤色に点滅し電源が入ります。

電源が入っている状態で約2秒間スイッチを押下するとLEDが赤色に点灯し電源が切れます。

## 製品マニュアル

製品マニュアル及び、アプリはこちらから読み取ってダウンロードしてください。

製品マニュアル

アプリ



iOS用

- ・製品マニュアルは弊社ホームページからダウンロード可能です。
- ・アプリはiOS専用アプリとなっております。

## 保証書

所定事項の記入および記載内容をお確かめのうえ、大切に保管してください。

保証期間	製品到着後から1年
------	-----------

品名 Bluetooth®飛び確認キット

型名 BVRC-B

お買上げ日	年 月 日
販売元	
お名前	様
住所	□□□-□□□□
電話	
メールアドレス	

本書は、本書記載内容(右記載)で無料交換を行うことをお約束するものです。保証期間中に故障が発生した場合は、お客様にご記入の上、修理をお申し付けください。「販売元・お買上げ日」が記入されていない場合は、ご購入日が確認できる書類または、お届けの際に同梱されていた納品書などを大切に保管してください。

## 保証規定

- 適切なご使用環境で保証期間内に本製品(ハードウェア)が故障した場合には本書に従い無料交換をさせていただきます。
- 以下の場合には保証対象外となります。
  - (1) 保証期間を経過した場合。
  - (2) 本書のお買上げの年月日、お客様情報、ご購入元、もしくは納品書などの購入証明が無い場合。
  - (3) 保証書に虚偽・偽造が認められた場合。
  - (4) 保証期間中に発生した故障について、保証期間終了後に交換依頼された場合
  - (5) 使用上の誤り(本書に記載の"安全上のご注意"に記載の禁止事項を守らず使用した場合を含む)による故障・損傷
  - (6) 他の機器から受けた衝撃などによる故障・損傷
  - (7) お買上げ後の移設、輸送、落下などによる故障・損傷
  - (8) 火災、地震、風水害、落雷その他の天変地変、公害、塩害、異常電圧などによる故障・損傷
  - (9) 消耗・摩耗した部品の交換、汚損した部分の交換
  - (10) その他、交換が認められない事由が発見された場合
- 本書に基づく無料交換後の製品については、初回ご購入時の保証期間が適用されます。
- お客様が購入された製品について、債務不履行又は不法行為に基づく損害賠償責任は、本製品購入代金を上限とさせていただきます。
- 故障等により本製品が使用できなかったことによる二次的な損害については一切責任を負いません。
- 故障の際または交換により本機に記録された内容が消失等する場合がありますが、記録内容についての補償はいたしません。
- 当社はお客様への事前の通知およびその承諾なしに本保証規定の内容を変更できるものとします。変更後の保証規定については、当社サービスページなどにより通知するものとし、通知によりお客様は保証規定の変更を同意したものとみなします。
- 保証期間を過ぎた場合でも、修理可能な際はご要望により有料修理が可能です。(修理前にお見積もりをご提示させていただきます。)
- 経年劣化による動作不良等に関しては、修理対応が出来ない場合があります。
- 使用部品が入手できない等の理由により、修理・交換対応が出来ない場合があります。

※本書は日本国内でのみ有効です。(This warranty is valid only in Japan.)

## 安全上のご注意

本製品のご利用に際しては、この「安全上のご注意」の注意事項をよくお読みください。

## 警告表示の意味

- ⚠ 警告 この表示の注意事項を守らないと、火災・感電などにより死亡や大けがなど人身事故の原因となります。
- ⚠ 注意 この表示の注意事項を守らないと、感電やその他の事故により怪我をしたり物的損傷を引き起こすことがあります。

🚫 禁止 行為を禁止する記号

🛑 守る 行為を指示する記号

## ⚠ 警告

- 🚫 禁止 動作環境範囲外で本製品を利用しないでください。
- 🚫 禁止 本製品の分解や改造をしないでください。
- 🚫 禁止 本製品を、医療機器など人命に直接的または間接的に関わるシステムなど高い安全性が要求される用途には使用しないでください。
- 🚫 禁止 本製品を加熱したり、火の中に入れてください。
- 🚫 禁止 小さな子供のそばでは本製品の取り外しなどの作業をしないでください。(誤飲などの危険性があります)

## ⚠ 注意

- 🚫 禁止 本体に強いショックを与えたり、落としたり踏んだりしないでください。
- 🚫 禁止 暖房器具の近く、ホコリ、湿気の多い所での使用、保管は避けてください。
- 🚫 禁止 金属や電磁波を発生させる装置を本機に近づけないでください。通信エラーの原因になります。
- 🛑 守る 本製品は、国内専用です。海外では国によって電波使用制限があるため、本機を使用した場合、罰せられることがあります。
- 🛑 守る お手入れの際は、電源をOFFにしてください。また、シンナーやベンジン等の有機溶剤で本製品を拭かないでください。

## Bluetooth®通信について

本製品は、2.4GHz帯を使用します。本製品と同じ周波数を使用した無線LAN、電子レンジ、無線機器などの周辺でご使用になりますと、本製品との間で電波干渉が発生する可能性があります。電波干渉が発生した場合、使用しない機器を停止するか、本製品の使用場所を変える等電波干渉の生じない環境でご使用ください。

本製品を航空機内で使用することはおやめください。機内での電子機器や無線機器の利用が禁止されている場合が多く、航空機内の装置などに影響を与えて事故の原因になるおそれがあります。

本製品を使用する前に、近くで移動体識別用構内無線局および特定省電力無線局ならびにアマチュア無線局が運用されていないことを確認してください。万が一、本製品から移動体識別用構内無線局に対して有害な電波干渉の事例が発生した場合には本製品の使用場所の変更、または使用を中止してください。

※ Bluetooth®とそのロゴマークは、Bluetooth SIG, Inc.の商標です。

## 免責事項について

・本製品の故障、誤作動、不具合、通信不良、地震、雷風水害などの天災および当社の責任外の火災、第三者による行為、その他の事故によって通信機会を逃したために生じた損害などの経済損失につきましては、当社は一切その責任を負いかねます。

・本製品内部に保持・保存された情報の漏洩、改ざん、破壊などによる経済的及び精神的損害につきましては、当社は一切その責任を負いかねます。

・ハードウェアおよび、ファームウェアに関しては、将来予告なく変更されることがあります。ファームウェアの更新について、内容や提供時期に関しての保証は一切ありません。

・本製品の初期設定、調整、設置工事などはお客様負担となります。

・本製品のホームページなどに記載されている性能値(スループットや連続動作時間など)は、当社試験環境下での参考測定値であり、お客様環境下で性能を保証するものではありません。また、ハードウェア、ファームウェアのバージョンアップによっては予告なく性能が上下することがあります。

・本製品は日本の国内法(電気用品安全法・電波法等)のもとで利用可能な製品であるため、別途定める保証規定は日本国内でのみ有効です。海外での利用はできません。また、本製品ご利用の際は各地域の法令や政令などによって利用の禁止や制限がなされていないかを確認してください。

・本製品を破棄するときは、地方自治体の条例に従ってください。

## お問い合わせについて

会社名: 株式会社Braveridge

住所: 819-0373 福岡県福岡市西区周船寺3-27-2

電話番号: 092-834-5789(営業時間9:00~18:00)